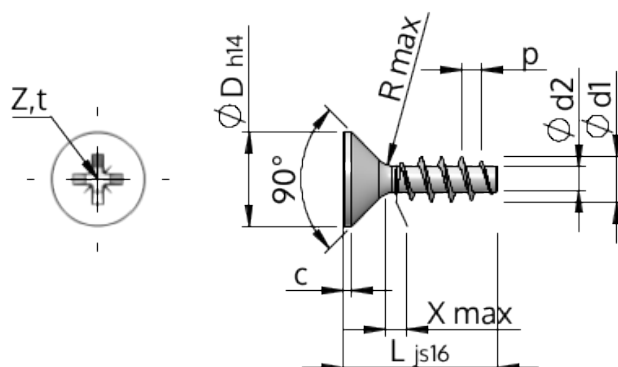


Технически спецификации
STP23A0200100S



SCREWERK



Номер на продукта		STP23A0200100S
норма		KN1033
Материал		стомана, закалена
Повърхност		Цинково покритие 5-7 µm, топлинна обработка, синьо / прозрачно пасивиране
Диаметърът на външната резба - Ø	d1	2.00 ^{+0.14} mm
Вътрешна резба	d2	1.15 mm
Стъпка на резбата	p	0.89 mm
дължина	L	10.00 ±0.45 mm
Диаметър на главата-Ø	D	3.80 _{-0.30} mm
Височина на цилиндричната глава	C	0.35 mm
Крайна част на винта	X	1.00 mm
Радиус	R	0.25 mm
Размер Кръстообразен шлиц		Z1
Дълбочина на проникване	t	0.92 - 1.17 mm
нишка		STS
Тегло		0.193 kg / 1000 Бройка
Митническа тарифа №		73 181 499