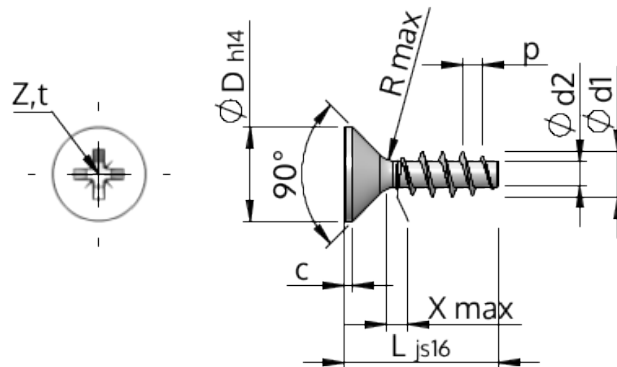


**Hoja de especificaciones  
STP23A0200050S**



Número del artículo		STP23A0200050S
Norma		KN1033
Material		Acero, endurecido
Superficie		galvanizado 5-7 micras, recocido, azul / pasivado transparente
Rosca Exterior-Ø	<b>d1</b>	2.00 <sup>+0.14</sup> mm
Rosca Interior-Ø	<b>d2</b>	1.15 mm
Paso de la Rosca	<b>p</b>	0.89 mm
Largo	<b>L</b>	5.00 ±0.38 mm
Cabeza-Ø	<b>D</b>	3.80 <sub>-0.30</sub> mm
Altura de la cabeza cilíndrica	<b>C</b>	0.35 mm
Salida de rosca	<b>X</b>	1.00 mm
Radio	<b>R</b>	0.25 mm
Tamaño de Ranura de Estrella		Z1
Profundidad de penetración	<b>t</b>	0.92 - 1.17 mm
Clase de rosca		STS
Peso		0.121 kg / 1000 Piezas
Número de aduana		73 181 499