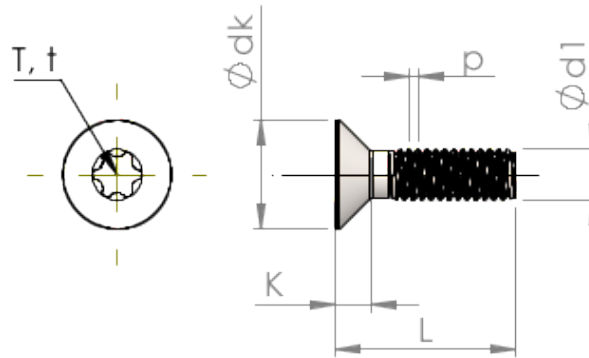


**Planilha de Especificações
STM410800650S**



Número do Item		STM410800650S
Norma		ISO 14581
Material		aço, endurecido
Superfície		zincado 5-7 μ m, galvanizado, azul / passivado transparente
Rosca Externa - ϕ	d1	8.00 mm
Passo da rosca	p	1.25 mm
Comprimento	L	65.00 \pm 0.95 mm
Cabeça - ϕ	D	15.80 $_{-0.43}$ mm
Altura da cabeça cilíndrica	C	0.95 mm
Hexalobular		T45
Profundidade perfuração	t	2.15 - 2.54 mm
Peso		21.568 kg / 1000 peças
Taxas Alfandegárias nº		73 181 595