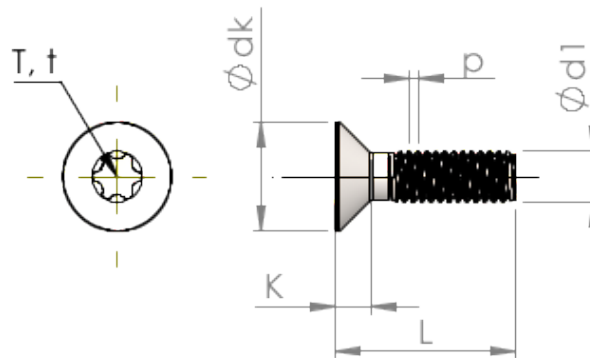


## Detalii tehnice STM410800650B



Numărul articolului		STM410800650B
Norma		ISO 14581
Material		oțel, călit
Exterior		zincat, Nichelat, pasivat negru / nu conține Cr-VI, recopt, ermetizat
Diametrul exterior al filetului-Ø	<b>d1</b>	8.00 mm
Pasul filetului	<b>p</b>	1.25 mm
Lungimea	<b>L</b>	65.00 ±0.95 mm
Diametrul capului-Ø	<b>D</b>	15.80 <sub>-0.43</sub> mm
Cap cilindric	<b>C</b>	0.95 mm
hexalobular		T45
Adâncimea de penetrării	<b>t</b>	2.15 - 2.54 mm
Greutate		21.568 kg / 1000 unități
Tariful vamal nr.		73 181 595