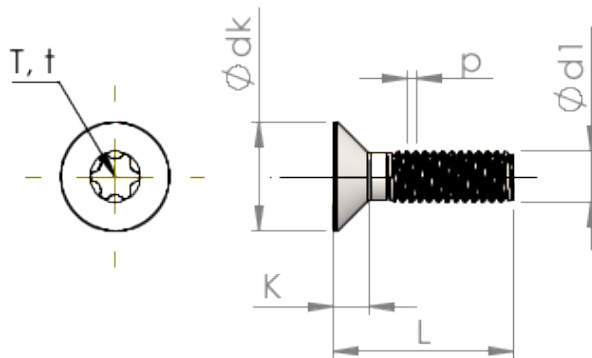


Формуляр STM410800550S



Номер изделия		STM410800550S
норма		ISO 14581
Материал		сталь, упрочненная
Поверхность		Оцинковка 5-7µм, термообработка, синий / прозрачный пассивация
Наружный диаметр резьбы - Ø	d1	8.00 mm
Шаг резьбы	p	1.25 mm
длина	L	55.00 ±0.95 mm
Диаметр головки-Ø	D	15.80 _{-0.43} mm
Высота цилиндрической головки	C	0.95 mm
Звездообразный шлиц		T45
Глубина привода	t	2.15 - 2.54 mm
Вес		18.518 kg / 1000 Штука
Код таможенного тарифа		73 181 595