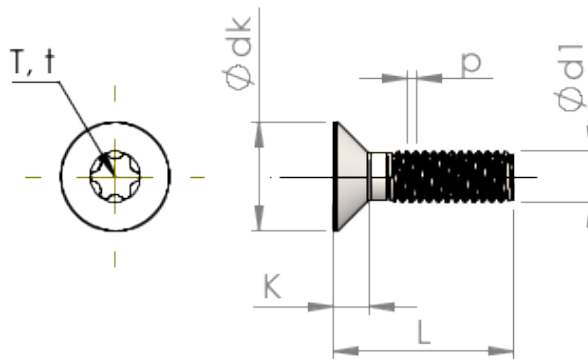


**Hoja de especificaciones
STM410800450S**



Número del artículo		STM410800450S
Norma		ISO 14581
Material		Acero, endurecido
Superficie		galvanizado 5-7 micras, recocido, azul / pasivado transparente
Rosca Exterior-Ø	d1	8.00 mm
Paso de la Rosca	p	1.25 mm
Largo	L	45.00 ±0.80 mm
Cabeza-Ø	D	15.80 _{-0.43} mm
Altura de la cabeza cilíndrica	C	0.95 mm
Hexalobular interior		T45
Profundidad de penetración	t	2.15 - 2.54 mm
Peso		15.468 kg / 1000 Piezas
Número de aduana		73 181 595