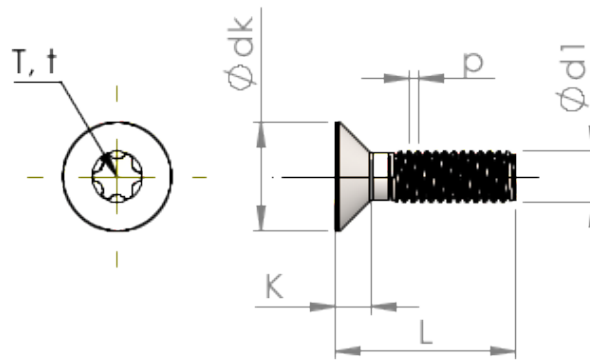


Detalii tehnice STM410800250B



Numărul articolului		STM410800250B
Norma		ISO 14581
Material		oțel, călit
Exterior		zincat, Nichelat, pasivat negru / nu conține Cr-VI, recopt, ermetizat
Diametrul exterior al filetului- ϕ	d1	8.00 mm
Pasul filetului	p	1.25 mm
Lungimea	L	25.00 \pm 0.65 mm
Diametrul capului- ϕ	D	15.80 $_{-0.43}$ mm
Cap cilindric	C	0.95 mm
hexalobular		T45
Adâncimea de penetrării	t	2.15 - 2.54 mm
Greutate		9.368 kg / 1000 unități
Tarifal vamal nr.		73 181 595