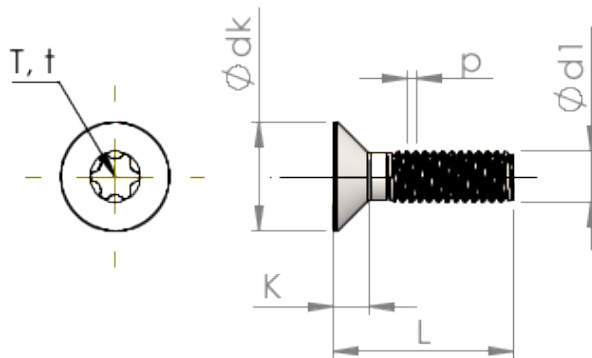


# Формуляр STM410800180B



Номер изделия		STM410800180B
норма		ISO 14581
Материал		сталь, упрочненная
Поверхность		ZnNi, черная пассивировка+отжиг+масло
Наружный диаметр резьбы - Ø	<b>d1</b>	8.00 mm
Шаг резьбы	<b>p</b>	1.25 mm
длина	<b>L</b>	18.00 ±0.55 mm
Диаметр головки-Ø	<b>D</b>	15.80 <sub>-0.43</sub> mm
Высота цилиндрической головки	<b>C</b>	0.95 mm
Звездообразный шлиц		T45
Глубина привода	<b>t</b>	2.15 - 2.54 mm
Вес		7.233 kg / 1000 Штука
Код таможенного тарифа		73 181 595