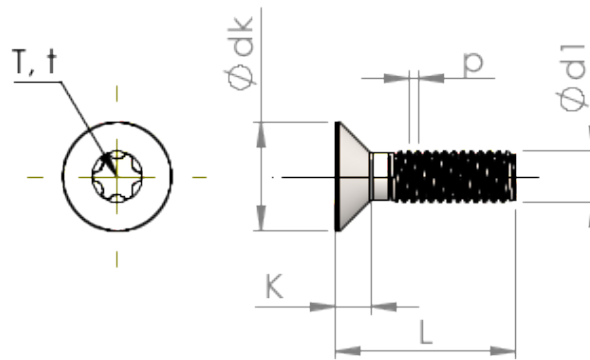


## Detalii tehnice STM410800160S



Numărul articolului		STM410800160S
Norma		ISO 14581
Material		oțel, călit
Exterior		zincat 5-7 $\mu\text{m}$ , recopt, pasivat transparent/albastru
Diametrul exterior al filetului- $\phi$	<b>d1</b>	8.00 mm
Pasul filetului	<b>p</b>	1.25 mm
Lungimea	<b>L</b>	16.00 $\pm$ 0.55 mm
Diametrul capului- $\phi$	<b>D</b>	15.80 $_{-0.43}$ mm
Cap cilindric	<b>C</b>	0.95 mm
hexalobular		T45
Adâncimea de penetrării	<b>t</b>	2.15 - 2.54 mm
Greutate		6.623 kg / 1000 unități
Tarifal vamal nr.		73 181 595