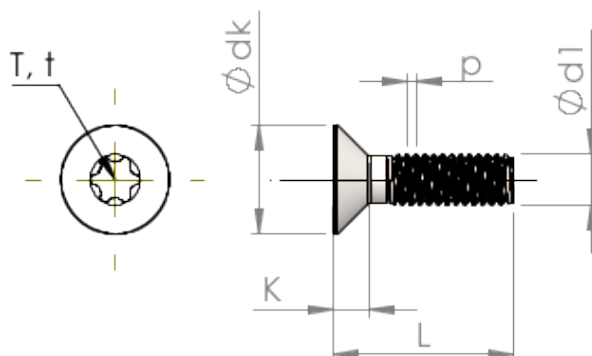


Технически спецификации
STM410800160B



Номер на продукта		STM410800160B
норма		ISO 14581
Материал		стомана, закалена
Повърхност		цинково и никелово покритие, Черен, пасивиран, темперирани, херметизация
Диаметърът на външната резба - Ø	d1	8.00 mm
Стъпка на резбата	p	1.25 mm
дължина	L	16.00 ±0.55 mm
Диаметър на главата-Ø	D	15.80 _{-0.43} mm
Височина на цилиндричната глава	C	0.95 mm
Звездообр.вътрешен шестостен		T45
Дълбочина на проникване	t	2.15 - 2.54 mm
Тегло		6.623 kg / 1000 Бройка
Митническа тарифа №		73 181 595