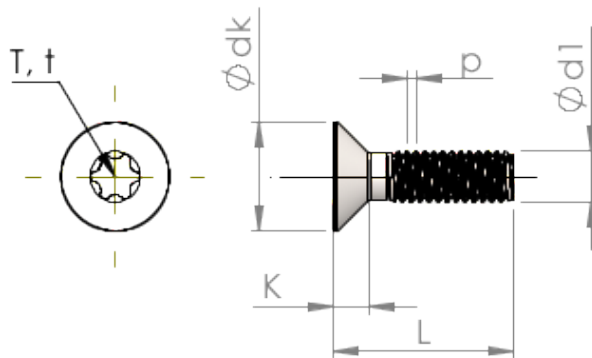


Формуляр STM410600600B



Номер изделия		STM410600600B
норма		ISO 14581
Материал		сталь, упрочненная
Поверхность		ZnNi, черная пассивировка+отжиг+масло
Наружный диаметр резьбы - Ø	d1	6.00 mm
Шаг резьбы	p	1.00 mm
длина	L	60.00 ±0.95 mm
Диаметр головки-Ø	D	11.30 _{-0.43} mm
Высота цилиндрической головки	C	0.85 mm
Звездообразный шлиц		T30
Глубина привода	t	1.39 - 1.78 mm
Вес		10.833 kg / 1000 Штука
Код таможенного тарифа		73 181 595