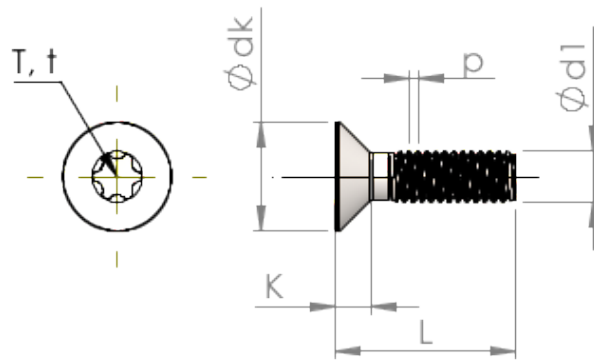


Формуляр STM410600550E



| | | |
|-------------------------------|-----------|----------------------------|
| Номер изделия | | STM410600550E |
| норма | | ISO 14581 |
| Материал | | Нержавеющая сталь A2 |
| Поверхность | | Светлый отжиг и пассивация |
| Наружный диаметр резьбы - Ø | d1 | 6.00 mm |
| Шаг резьбы | p | 1.00 mm |
| длина | L | 55.00 ±0.95 mm |
| Диаметр головки-Ø | D | 11.30 _{-0.43} mm |
| Высота цилиндрической головки | C | 0.85 mm |
| Звездообразный шлиц | | T30 |
| Глубина привода | t | 1.39 - 1.78 mm |
| Вес | | 9.993 kg / 1000 Штука |
| Код таможенного тарифа | | 73 181 575 |