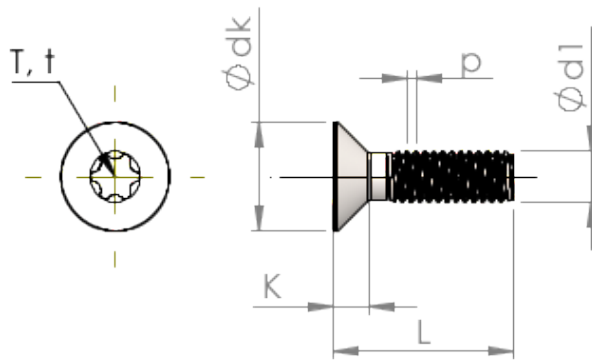


Формуляр STM410600550B



|                               |           |                                       |
|-------------------------------|-----------|---------------------------------------|
| Номер изделия                 |           | STM410600550B                         |
| норма                         |           | ISO 14581                             |
| Материал                      |           | сталь, упрочненная                    |
| Поверхность                   |           | ZnNi, черная пассивировка+отжиг+масло |
| Наружный диаметр резьбы - Ø   | <b>d1</b> | 6.00 mm                               |
| Шаг резьбы                    | <b>p</b>  | 1.00 mm                               |
| длина                         | <b>L</b>  | 55.00 ±0.95 mm                        |
| Диаметр головки-Ø             | <b>D</b>  | 11.30 <sub>-0.43</sub> mm             |
| Высота цилиндрической головки | <b>C</b>  | 0.85 mm                               |
| Звездообразный шлиц           |           | T30                                   |
| Глубина привода               | <b>t</b>  | 1.39 - 1.78 mm                        |
| Вес                           |           | 9.993 kg / 1000 Штука                 |
| Код таможенного тарифа        |           | 73 181 595                            |