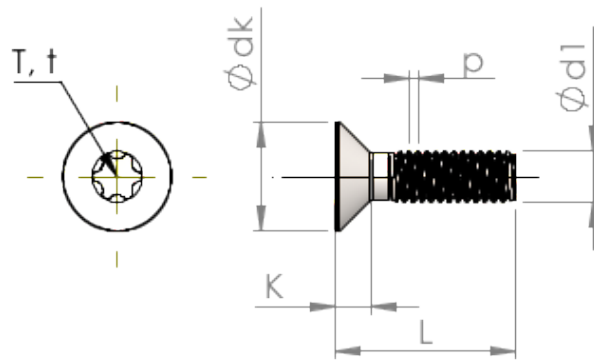


Формуляр STM410600450S



Номер изделия		STM410600450S
норма		ISO 14581
Материал		сталь, упрочненная
Поверхность		Оцинковка 5-7µм, термообработка, синий / прозрачный пассивация
Наружный диаметр резьбы - Ø	<b>d1</b>	6.00 mm
Шаг резьбы	<b>p</b>	1.00 mm
длина	<b>L</b>	45.00 ±0.80 mm
Диаметр головки-Ø	<b>D</b>	11.30 <sub>-0.43</sub> mm
Высота цилиндрической головки	<b>C</b>	0.85 mm
Звездообразный шлиц		T30
Глубина привода	<b>t</b>	1.39 - 1.78 mm
Вес		8.314 kg / 1000 Штука
Код таможенного тарифа		73 181 595