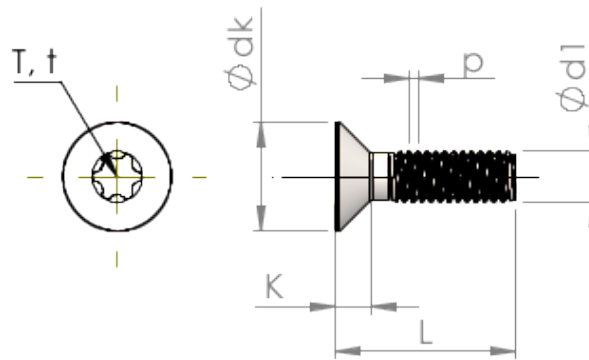


**Hoja de especificaciones
STM410600300B**



Número del artículo		STM410600300B
Norma		ISO 14581
Material		Acero, endurecido
Superficie		Zinc-Niquelado, pasivado negro/ sin Cr-VI, recocido, sellado
Rosca Exterior-Ø	d1	6.00 mm
Paso de la Rosca	p	1.00 mm
Largo	L	30.00 ±0.65 mm
Cabeza-Ø	D	11.30 _{-0.43} mm
Altura de la cabeza cilíndrica	C	0.85 mm
Hexalobular interior		T30
Profundidad de penetración	t	1.39 - 1.78 mm
Peso		5.794 kg / 1000 Piezas
Número de aduana		73 181 595