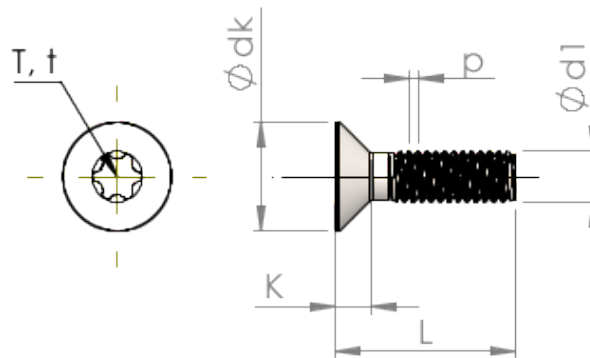


Detalii tehnice STM410600250B



Numărul articolului		STM410600250B
Norma		ISO 14581
Material		oțel, călit
Exterior		zincat, Nichelat, pasivat negru / nu conține Cr-VI, recopt, ermetizat
Diametrul exterior al filetului-Ø	d1	6.00 mm
Pasul filetului	p	1.00 mm
Lungimea	L	25.00 ±0.65 mm
Diametrul capului-Ø	D	11.30 _{-0.43} mm
Cap cilindric	C	0.85 mm
hexalobular		T30
Adâncimea de penetrării	t	1.39 - 1.78 mm
Greutate		4.954 kg / 1000 unități
Tariful vamal nr.		73 181 595