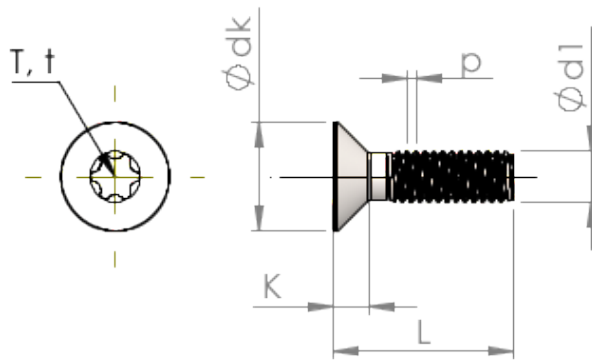


Technische gegevens
STM410600150S



Produktnummer		STM410600150S
Norm		ISO 14581
Materiaal		veredeld staal
Oppervlak		verzinkt 5-7 μ m, getempert, blauw / transparant gepassiveerd
Schroefdraad buiten- ϕ	d1	6.00 mm
Spoed	p	1.00 mm
Lengte	L	15.00 \pm 0.55 mm
Kop- ϕ	D	11.30 $_{-0.43}$ mm
Cylindrische kophoogte	C	0.85 mm
TX		T30
Indringdiepte	t	1.39 - 1.78 mm
Gewicht		3.275 kg / 1000 stuk
Douane tarief nummer		73 181 595