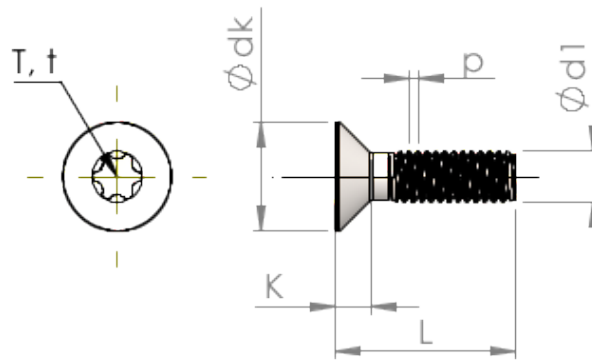


## Detalii tehnice STM410600120S



Numărul articolului		STM410600120S
Norma		ISO 14581
Material		oțel, călit
Exterior		zincat 5-7 $\mu\text{m}$ , repect, pasivat transparent/albastru
Diametrul exterior al filetului- $\phi$	<b>d1</b>	6.00 mm
Pasul filetului	<b>p</b>	1.00 mm
Lungimea	<b>L</b>	12.00 $\pm$ 0.55 mm
Diametrul capului- $\phi$	<b>D</b>	11.30 $_{-0.43}$ mm
Cap cilindric	<b>C</b>	0.85 mm
hexalobular		T30
Adâncimea de penetrării	<b>t</b>	1.39 - 1.78 mm
Greutate		2.771 kg / 1000 unități
Tarifal vamal nr.		73 181 595