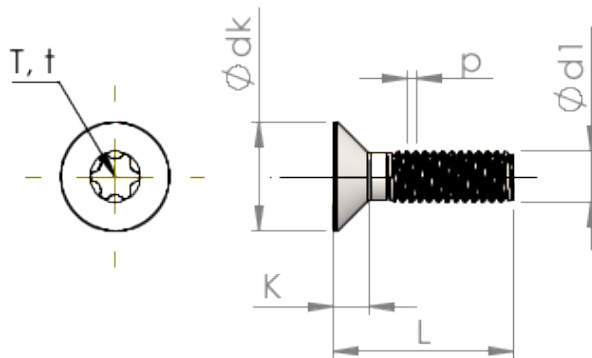


## Detalii tehnice STM410600100B



Numărul articolului		STM410600100B
Norma		ISO 14581
Material		oțel, călit
Exterior		zincat, Nichelat, pasivat negru / nu conține Cr-VI, recopt, ermetizat
Diametrul exterior al filetului- $\phi$	<b>d1</b>	6.00 mm
Pasul filetului	<b>p</b>	1.00 mm
Lungimea	<b>L</b>	10.00 $\pm$ 0.45 mm
Diametrul capului- $\phi$	<b>D</b>	11.30 $_{-0.43}$ mm
Cap cilindric	<b>C</b>	0.85 mm
hexalobular		T30
Adâncimea de penetrării	<b>t</b>	1.39 - 1.78 mm
Greutate		2.435 kg / 1000 unități
Tariful vamal nr.		73 181 595