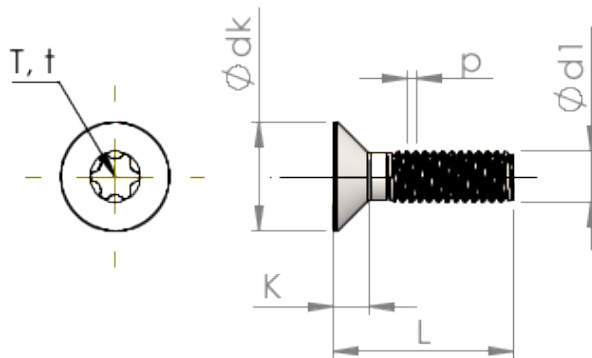


# Формуляр STM410501000S



Номер изделия		STM410501000S
норма		ISO 14581
Материал		сталь, упрочненная
Поверхность		Оцинковка 5-7µм, термообработка, синий / прозрачный пассивация
Наружный диаметр резьбы - Ø	<b>d1</b>	5.00 mm
Шаг резьбы	<b>p</b>	0.80 mm
длина	<b>L</b>	100.00 ±0.95 mm
Диаметр головки-Ø	<b>D</b>	9.30 <sub>-0.36</sub> mm
Высота цилиндрической головки	<b>C</b>	0.75 mm
Звездообразный шлиц		T25
Глубина привода	<b>t</b>	1.12 - 1.51 mm
Вес		12.411 kg / 1000 Штука
Код таможенного тарифа		73 181 595