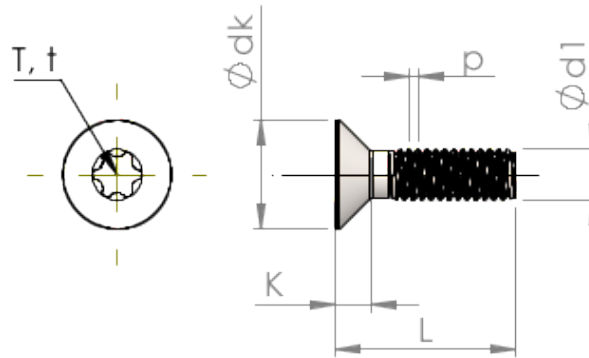


**Planilha de Especificações
STM410500900B**



Número do Item		STM410500900B
Norma		ISO 14581
Material		aço, endurecido
Superfície		Zincado Niquelado Galvanizado, Passivado negro
Rosca Externa -Ø	d1	5.00 mm
Passo da rosca	p	0.80 mm
Comprimento	L	90.00 ±0.95 mm
Cabeça -Ø	D	9.30 _{-0.36} mm
Altura da cabeça cilíndrica	C	0.75 mm
Hexalobular		T25
Profundidade perfuração	t	1.12 - 1.51 mm
Peso		11.214 kg / 1000 peças
Taxas Alfandegárias nº		73 181 595