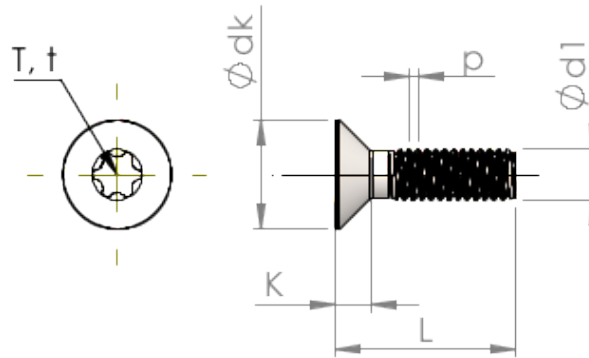


**Planilha de Especificações  
STM410500850B**



Número do Item		STM410500850B
Norma		ISO 14581
Material		aço, endurecido
Superfície		Zincado Niquelado Galvanizado, Passivado negro
Rosca Externa -Ø	<b>d1</b>	5.00 mm
Passo da rosca	<b>p</b>	0.80 mm
Comprimento	<b>L</b>	85.00 ±0.95 mm
Cabeça -Ø	<b>D</b>	9.30 <sub>-0.36</sub> mm
Altura da cabeça cilíndrica	<b>C</b>	0.75 mm
Hexalobular		T25
Profundidade perfuração	<b>t</b>	1.12 - 1.51 mm
Peso		10.615 kg / 1000 peças
Taxas Alfandegárias nº		73 181 595