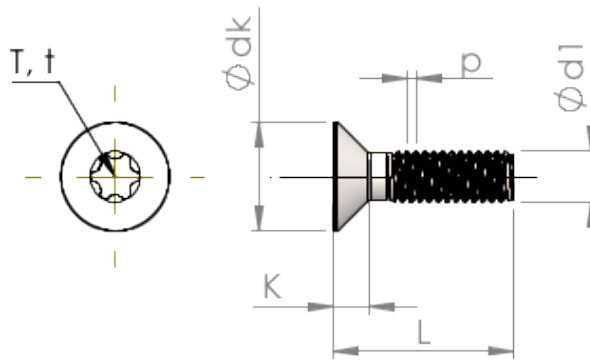


**Technische gegevens**  
**STM410500800S**



Produktnummer		STM410500800S
Norm		ISO 14581
Materiaal		veredeld staal
Oppervlak		verzinkt 5-7 $\mu$ m, getempert, blauw / transparant gepassiveerd
Schroefdraad buiten- $\varnothing$	<b>d1</b>	5.00 mm
Spoed	<b>p</b>	0.80 mm
Lengte	<b>L</b>	80.00 $\pm$ 0.95 mm
Kop- $\varnothing$	<b>D</b>	9.30 $_{-0.36}$ mm
Cylindrische kophoogte	<b>C</b>	0.75 mm
TX		T25
Indringdiepte	<b>t</b>	1.12 - 1.51 mm
Gewicht		10.016 kg / 1000 stuk
Douane tarief nummer		73 181 595