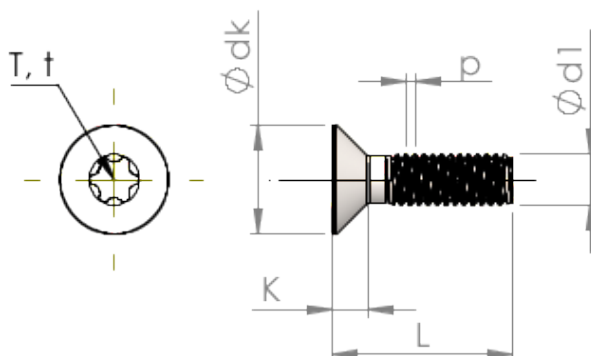


Технически спецификации
STM410500700S



SCREWERK



Номер на продукта		STM410500700S
норма		ISO 14581
Материал		стомана, закалена
Повърхност		Цинково покритие 5-7 μm , топлинна обработка, синьо / прозрачно пасивиране
Диаметърът на външната резба - \emptyset	d1	5.00 mm
Стъпка на резбата	p	0.80 mm
дължина	L	70.00 \pm 0.95 mm
Диаметър на главата- \emptyset	D	9.30 $_{-0.36}$ mm
Височина на цилиндричната глава	C	0.75 mm
Звездообр.вътрешен шестостен		T25
Дълбочина на проникване	t	1.12 - 1.51 mm
Тегло		8.819 kg / 1000 Бройка
Митническа тарифа №		73 181 595