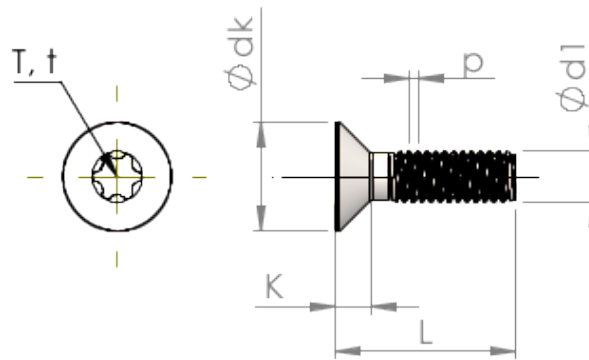


**Planilha de Especificações  
STM410500200S**



Número do Item		STM410500200S
Norma		ISO 14581
Material		aço, endurecido
Superfície		zincado 5-7 µm, galvanizado, azul / passivado transparente
Rosca Externa -Ø	<b>d1</b>	5.00 mm
Passo da rosca	<b>p</b>	0.80 mm
Comprimento	<b>L</b>	20.00 ±0.65 mm
Cabeça -Ø	<b>D</b>	9.30 <sub>-0.36</sub> mm
Altura da cabeça cilíndrica	<b>C</b>	0.75 mm
Hexalobular		T25
Profundidade perfuração	<b>t</b>	1.12 - 1.51 mm
Peso		2.831 kg / 1000 peças
Taxas Alfandegárias nº		73 181 595