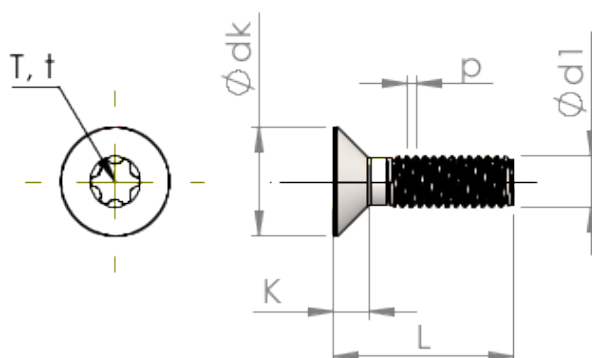


Technische gegevens
STM410500140S



| | | |
|------------------------|-----------|--|
| Produktnummer | | STM410500140S |
| Norm | | ISO 14581 |
| Materiaal | | veredeld staal |
| Oppervlak | | verzinkt 5-7 µm, getempert, blauw / transparant gepassiveerd |
| Schroefdraad buiten-Ø | d1 | 5.00 mm |
| Spoed | p | 0.80 mm |
| Lengte | L | 14.00 ±0.55 mm |
| Kop-Ø | D | 9.30 _{-0.36} mm |
| Cylindrische kophoogte | C | 0.75 mm |
| TX | | T25 |
| Indringdiepte | t | 1.12 - 1.51 mm |
| Gewicht | | 2.113 kg / 1000 stuk |
| Douane tarief nummer | | 73 181 595 |