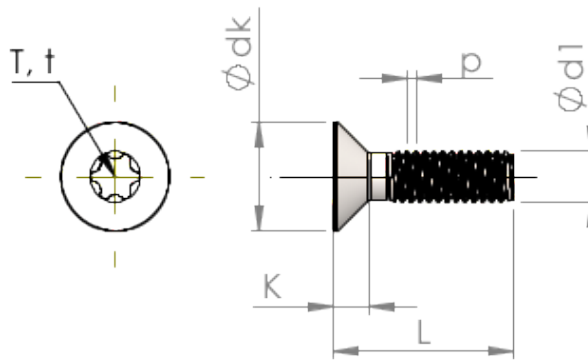


**Hoja de especificaciones
STM410400300B**



| | | |
|--------------------------------|-----------|--|
| Número del artículo | | STM410400300B |
| Norma | | ISO 14581 |
| Material | | Acero, endurecido |
| Superficie | | Zinc-Niquelado, pasivado negro/ sin Cr-VI, recocido, sellado |
| Rosca Exterior-Ø | d1 | 4.00 mm |
| Paso de la Rosca | p | 0.70 mm |
| Largo | L | 30.00 ±0.65 mm |
| Cabeza-Ø | D | 8.40 _{-0.36} mm |
| Altura de la cabeza cilíndrica | C | 0.70 mm |
| Hexalobular interior | | T20 |
| Profundidad de penetración | t | 1.14 - 1.53 mm |
| Peso | | 2.534 kg / 1000 Piezas |
| Número de aduana | | 73 181 595 |