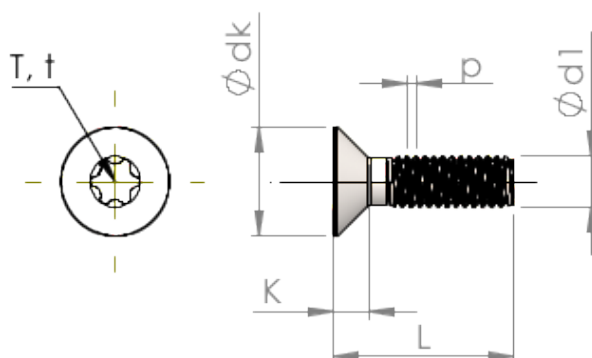


Technische gegevens
STM410400250S



Produktnummer		STM410400250S
Norm		ISO 14581
Materiaal		veredeld staal
Oppervlak		verzinkt 5-7 μm , getempert, blauw / transparant gepassiveerd
Schroefdraad buiten- \varnothing	d1	4.00 mm
Spoed	p	0.70 mm
Lengte	L	25.00 \pm 0.65 mm
Kop- \varnothing	D	8.40 $_{-0.36}$ mm
Cylindrische kophoogte	C	0.70 mm
TX		T20
Indringdiepte	t	1.14 - 1.53 mm
Gewicht		2.171 kg / 1000 stuk
Douane tarief nummer		73 181 595