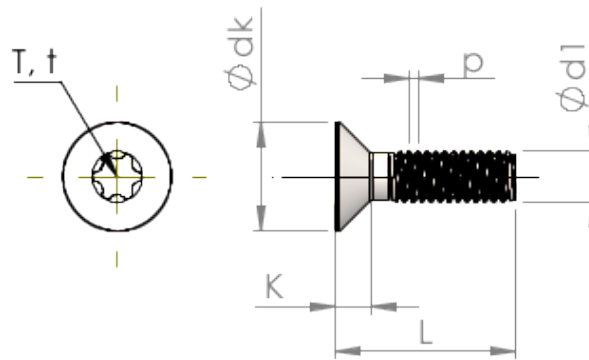


**Planilha de Especificações
STM410400180E**



Número do Item		STM410400180E
Norma		ISO 14581
Material		inox A2
Superfície		Decapado e passivado
Rosca Externa -Ø	d1	4.00 mm
Passo da rosca	p	0.70 mm
Comprimento	L	18.00 ±0.55 mm
Cabeça -Ø	D	8.40 _{-0.36} mm
Altura da cabeça cilíndrica	C	0.70 mm
Hexalobular		T20
Profundidade perfuração	t	1.14 - 1.53 mm
Peso		1.664 kg / 1000 peças
Taxas Alfandegárias nº		73 181 575