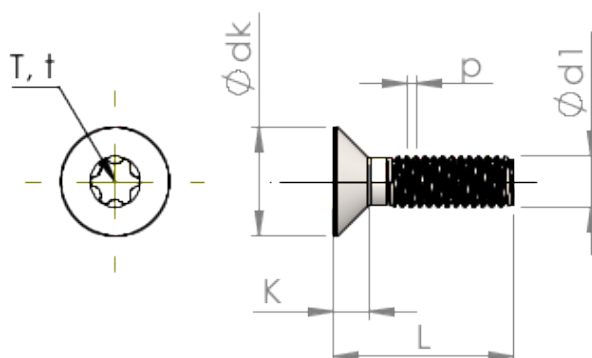


**Technische gegevens**  
**STM410400140S**



|                                  |           |  |
|----------------------------------|-----------|--|
| Produktnummer                    |           | STM410400140S  |
| Norm                             |           | ISO 14581  |
| Materiaal                        |           | veredeld staal   |
| Oppervlak                        |           | verzinkt 5-7 $\mu\text{m}$ , getempert, blauw / transparant gepassiveerd |
| Schroefdraad buiten- $\emptyset$ | <b>d1</b> | 4.00 mm  |
| Spoed                            | <b>p</b>  | 0.70 mm  |
| Lengte                           | <b>L</b>  | 14.00 $\pm$ 0.55 mm  |
| Kop- $\emptyset$                 | <b>D</b>  | 8.40 $_{-0.36}$ mm   |
| Cylindrische kophoogte           | <b>C</b>  | 0.70 mm  |
| TX                               |           | T20  |
| Indringdiepte                    | <b>t</b>  | 1.14 - 1.53 mm   |
| Gewicht                          |           | 1.374 kg / 1000 stuk   |
| Douane tarief nummer             |           | 73 181 595   |