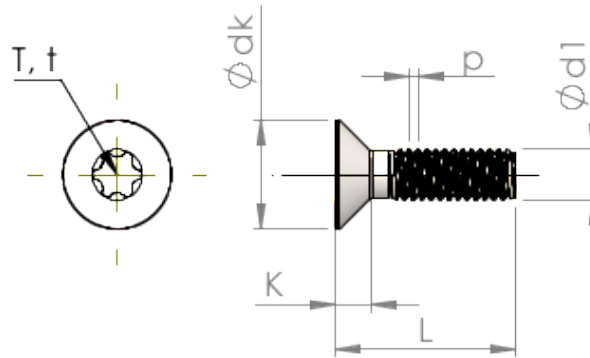


## Detalii tehnice STM410350220S



Numărul articolului		STM410350220S
Norma		ISO 14581
Material		oțel, călit
Exterior		zincat 5-7 $\mu\text{m}$ , recopt, pasivat transparent/albastru
Diametrul exterior al filetului- $\emptyset$	<b>d1</b>	3.50 mm
Pasul filetului	<b>p</b>	0.60 mm
Lungimea	<b>L</b>	22.00 $\pm$ 0.65 mm
Diametrul capului- $\emptyset$	<b>D</b>	7.30 $_{-0.36}$ mm
Cap cilindric	<b>C</b>	0.65 mm
hexalobular		T15
Adâncimea de penetrării	<b>t</b>	1.16 - 1.32 mm
Greutate		1.514 kg / 1000 unități
Tarifal vamal nr.		73 181 595