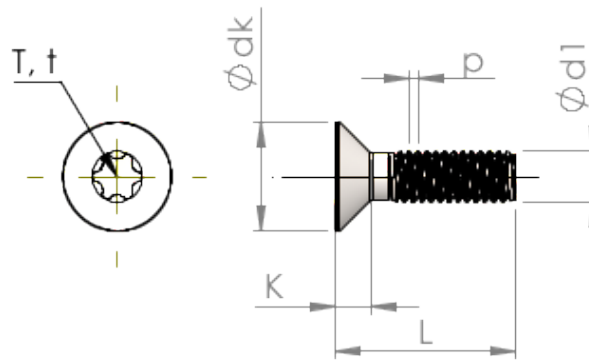


**Specifiche Tecniche
STM410350150B**



Prodotto Numero		STM410350150B
Norma		ISO 14581
Materiale		acciaio, temprato
Superficie		Placcato Zinco-Nichel, passivato nero, ricotto, sigillato
Filettatura esterna-Ø	d1	3.50 mm
Passo della Filettatura	p	0.60 mm
Lunghezza	L	15.00 ±0.55 mm
Testa-Ø	D	7.30 _{-0.36} mm
Altezza della testa cilindrica	C	0.65 mm
Sei lobi		T15
Penetrazione Profondità	t	1.16 - 1.32 mm
Peso		1.109 kg / 1000 pezzi
Tariffa Doganale num.		73 181 595