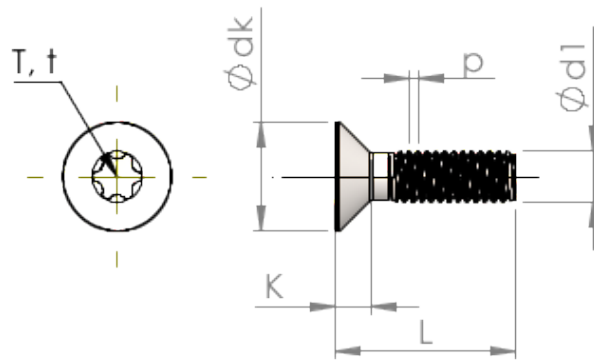


Формуляр STM410300500B



Номер изделия		STM410300500B
норма		ISO 14581
Материал		сталь, упрочненная
Поверхность		ZnNi, черная пассивировка+отжиг+масло
Наружный диаметр резьбы - Ø	<b>d1</b>	3.00 mm
Шаг резьбы	<b>p</b>	0.50 mm
длина	<b>L</b>	50.00 ±0.80 mm
Диаметр головки-Ø	<b>D</b>	5.50 <sub>-0.30</sub> mm
Высота цилиндрической головки	<b>C</b>	0.55 mm
Звездообразный шлиц		T10
Глубина привода	<b>t</b>	0.70 - 0.83 mm
Вес		2.171 kg / 1000 Штука
Код таможенного тарифа		73 181 595