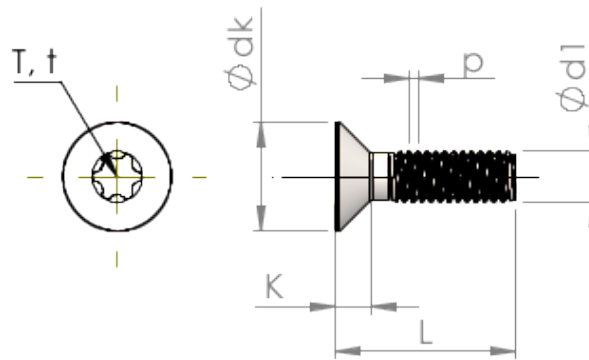


Detalii tehnice STM410300350S



Numărul articolului		STM410300350S
Norma		ISO 14581
Material		oțel, călit
Exterior		zincat 5-7 μ m, repect, pasivat transparent/albastru
Diametrul exterior al filetului- ϕ	d1	3.00 mm
Pasul filetului	p	0.50 mm
Lungimea	L	35.00 \pm 0.80 mm
Diametrul capului- ϕ	D	5.50 $_{-0.30}$ mm
Cap cilindric	C	0.55 mm
hexalobular		T10
Adâncimea de penetrării	t	0.70 - 0.83 mm
Greutate		1.547 kg / 1000 unități
Tarifal vamal nr.		73 181 595