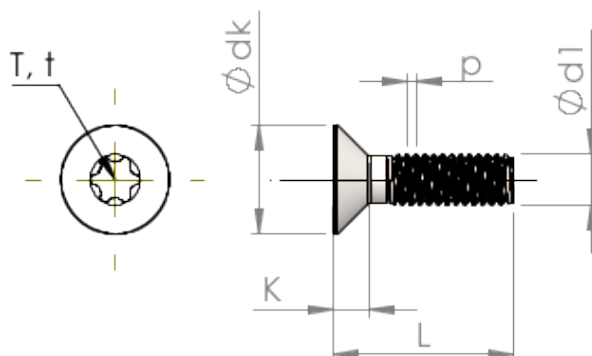


Технически спецификации  
STM410300350B



Номер на продукта		STM410300350B
норма		ISO 14581
Материал		стомана, закалена
Повърхност		цинково и никелово покритие, Черен, пасивиран, темперирани, херметизация
Диаметърът на външната резба - Ø	<b>d1</b>	3.00 mm
Стъпка на резбата	<b>p</b>	0.50 mm
дължина	<b>L</b>	35.00 ±0.80 mm
Диаметър на главата-Ø	<b>D</b>	5.50 <sub>-0.30</sub> mm
Височина на цилиндричната глава	<b>C</b>	0.55 mm
Звездообр.вътрешен шестостен		T10
Дълбочина на проникване	<b>t</b>	0.70 - 0.83 mm
Тегло		1.547 kg / 1000 Бройка
Митническа тарифа №		73 181 595