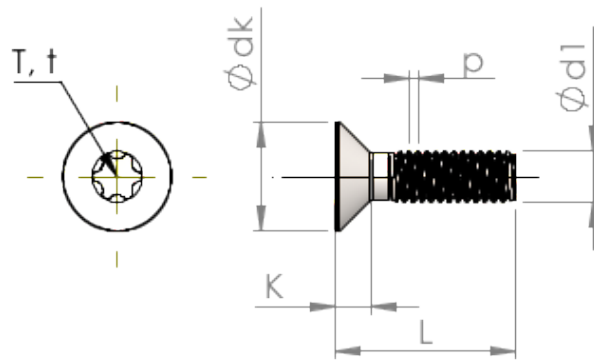


Формуляр STM410300250S



Номер изделия		STM410300250S
норма		ISO 14581
Материал		сталь, упрочненная
Поверхность		Оцинковка 5-7µm, термообработка, синий / прозрачный пассивация
Наружный диаметр резьбы - Ø	d1	3.00 mm
Шаг резьбы	p	0.50 mm
длина	L	25.00 ±0.65 mm
Диаметр головки-Ø	D	5.50 _{-0.30} mm
Высота цилиндрической головки	C	0.55 mm
Звездообразный шлиц		T10
Глубина привода	t	0.70 - 0.83 mm
Вес		1.131 kg / 1000 Штука
Код таможенного тарифа		73 181 595