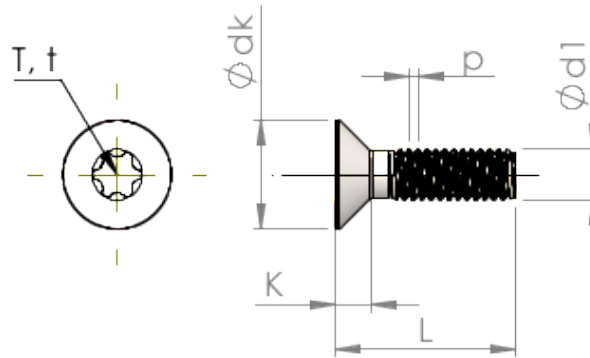


Detalii tehnice STM410300220S



Numărul articolului		STM410300220S
Norma		ISO 14581
Material		oțel, călit
Exterior		zincat 5-7 μm , recopt, pasivat transparent/albastru
Diametrul exterior al filetului- \emptyset	d1	3.00 mm
Pasul filetului	p	0.50 mm
Lungimea	L	22.00 \pm 0.65 mm
Diametrul capului- \emptyset	D	5.50 $_{-0.30}$ mm
Cap cilindric	C	0.55 mm
hexalobular		T10
Adâncimea de penetrării	t	0.70 - 0.83 mm
Greutate		1.007 kg / 1000 unități
Tarifal vamal nr.		73 181 595