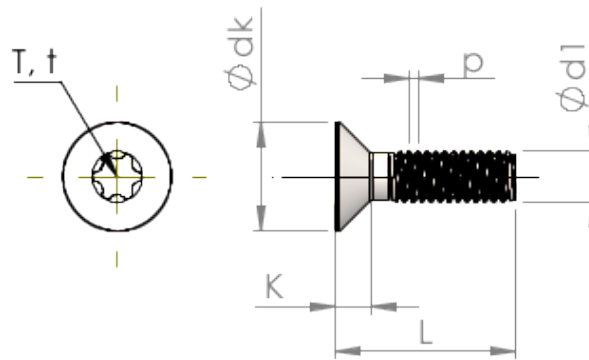


Specifiche Tecniche
STM410300220S



Prodotto Numero		STM410300220S
Norma		ISO 14581
Materiale		acciaio, temprato
Superficie		zincato 5-7 micron, ricotto, blu / trasparente passivato
Filettatura esterna-Ø	d1	3.00 mm
Passo della Filettatura	p	0.50 mm
Lunghezza	L	22.00 ±0.65 mm
Testa-Ø	D	5.50 _{-0.30} mm
Altezza della testa cilindrica	C	0.55 mm
Sei lobi		T10
Penetrazione Profondità	t	0.70 - 0.83 mm
Peso		1.007 kg / 1000 pezzi
Tariffa Doganale num.		73 181 595