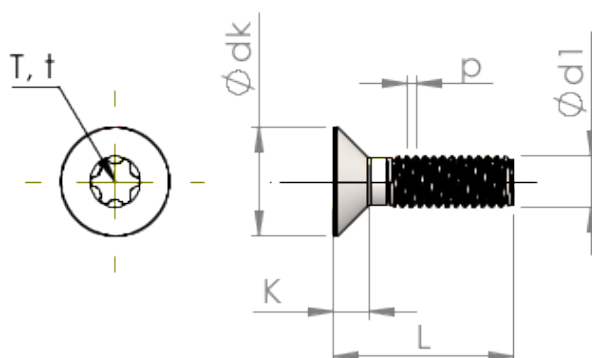


**Technische gegevens**  
**STM410300220E**



Produktnummer		STM410300220E
Norm		ISO 14581
Materiaal		roestvrij staal A2
Oppervlak		blank, geetst en gepassiveerd
Schroefdraad buiten-Ø	<b>d1</b>	3.00 mm
Spoed	<b>p</b>	0.50 mm
Lengte	<b>L</b>	22.00 ±0.65 mm
Kop-Ø	<b>D</b>	5.50 <sub>-0.30</sub> mm
Cylindrische kophoogte	<b>C</b>	0.55 mm
TX		T10
Indringdiepte	<b>t</b>	0.70 - 0.83 mm
Gewicht		1.007 kg / 1000 stuk
Douane tarief nummer		73 181 575