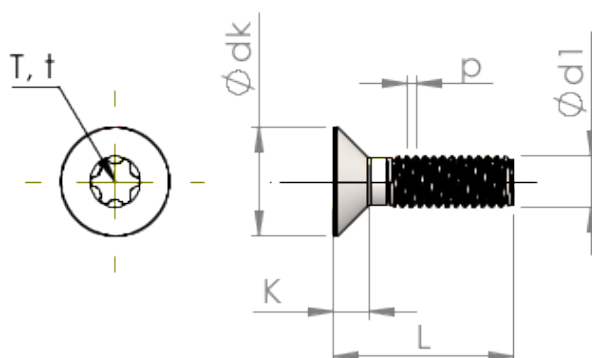


**Technische gegevens**  
**STM410250220S**



|                        |           |  |
|------------------------|-----------|--|
| Produktnummer          |           | STM410250220S  |
| Norm                   |           | ISO 14581  |
| Materiaal              |           | veredeld staal   |
| Oppervlak              |           | verzinkt 5-7 µm, getempert, blauw / transparant gepassiveerd |
| Schroefdraad buiten-Ø  | <b>d1</b> | 2.50 mm  |
| Spoed                  | <b>p</b>  | 0.45 mm  |
| Lengte                 | <b>L</b>  | 22.00 ±0.65 mm   |
| Kop-Ø                  | <b>D</b>  | 4.70 <sub>-0.30</sub> mm                                     |
| Cylindrische kophoogte | <b>C</b>  | 0.55 mm  |
| TX                     |           | T8   |
| Indringdiepte          | <b>t</b>  | 0.66 - 0.79 mm   |
| Gewicht                |           | 0.672 kg / 1000 stuk   |
| Douane tarief nummer   |           | 73 181 595   |