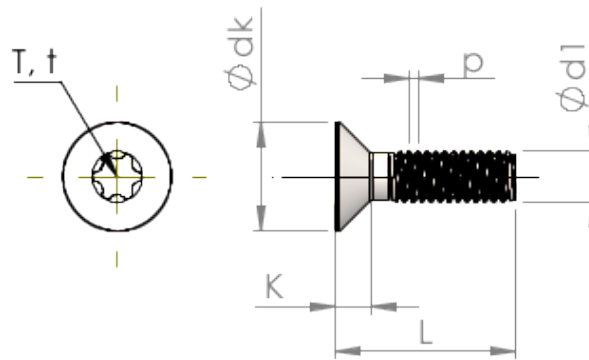


**Planilha de Especificações
STM410250140S**



Número do Item		STM410250140S
Norma		ISO 14581
Material		aço, endurecido
Superfície		zincado 5-7 µm, galvanizado, azul / passivado transparente
Rosca Externa -Ø	d1	2.50 mm
Passo da rosca	p	0.45 mm
Comprimento	L	14.00 ±0.55 mm
Cabeça -Ø	D	4.70 _{-0.30} mm
Altura da cabeça cilíndrica	C	0.55 mm
Hexalobular		T8
Profundidade perfuração	t	0.66 - 0.79 mm
Peso		0.448 kg / 1000 peças
Taxas Alfandegárias nº		73 181 595