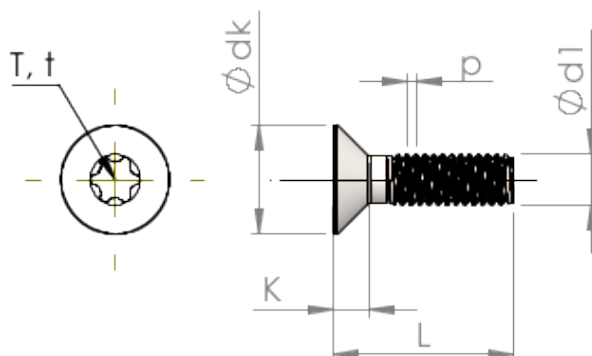


Технически спецификации
STM410250080B



Номер на продукта		STM410250080B
норма		ISO 14581
Материал		стомана, закалена
Повърхност		цинково и никелово покритие, Черен, пасивиран, темперирен, херметизация
Диаметърът на външната резба - Ø	d1	2.50 mm
Стъпка на резбата	p	0.45 mm
дължина	L	8.00 ±0.45 mm
Диаметър на главата-Ø	D	4.70 _{-0.30} mm
Височина на цилиндричната глава	C	0.55 mm
Звездообр.вътрешен шестостен		T8
Дълбочина на проникване	t	0.66 - 0.79 mm
Тегло		0.281 kg / 1000 Бройка
Митническа тарифа №		73 181 595