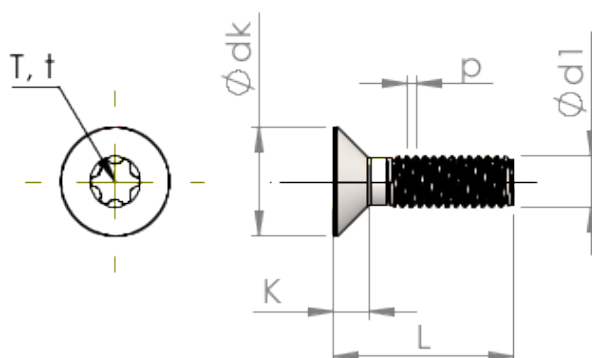


**Technische gegevens**  
**STM410200200B**



Produktnummer		STM410200200B
Norm		ISO 14581
Materiaal		veredeld staal
Oppervlak		ZnNi zwart-gepassiveerd, getempert, verzegeld
Schroefdraad buiten- $\emptyset$	<b>d1</b>	2.00 mm
Spoed	<b>p</b>	0.40 mm
Lengte	<b>L</b>	20.00 $\pm$ 0.65 mm
Kop- $\emptyset$	<b>D</b>	3.80 $_{-0.30}$ mm
Cylindrische kophoogte	<b>C</b>	0.35 mm
TX		T6
Indringdiepte	<b>t</b>	0.51 - 0.64 mm
Gewicht		0.383 kg / 1000 stuk
Douane tarief nummer		73 181 595