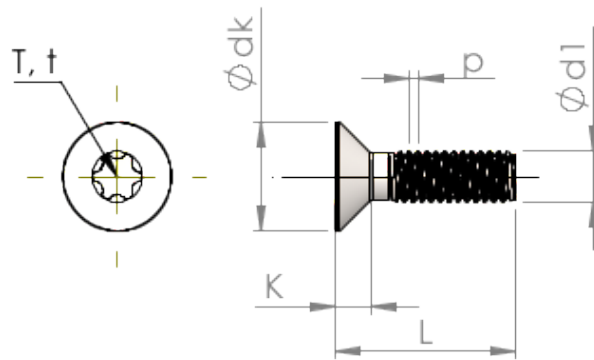


Формуляр STM410200150E



Номер изделия		STM410200150E
норма		ISO 14581
Материал		Нержавеющая сталь A2
Поверхность		Светлый отжиг и пассивация
Наружный диаметр резьбы - Ø	d1	2.00 mm
Шаг резьбы	p	0.40 mm
длина	L	15.00 ±0.55 mm
Диаметр головки-Ø	D	3.80 _{-0.30} mm
Высота цилиндрической головки	C	0.35 mm
Звездообразный шлиц		T6
Глубина привода	t	0.51 - 0.64 mm
Вес		0.296 kg / 1000 Штука
Код таможенного тарифа		73 181 575