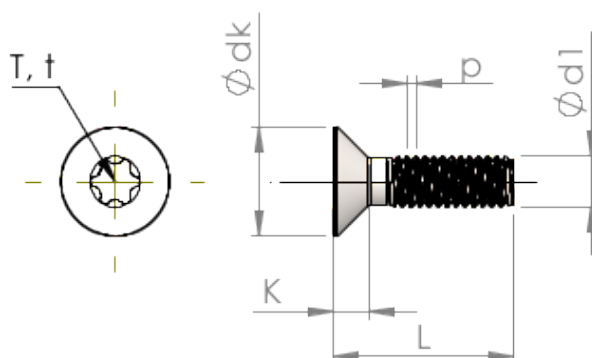


Technische gegevens
STM410200120B



Produktnummer		STM410200120B
Norm		ISO 14581
Materiaal		veredeld staal
Oppervlak		ZnNi zwart-gepassiveerd, getempert, verzegeld
Schroefdraad buiten- \emptyset	d1	2.00 mm
Spoed	p	0.40 mm
Lengte	L	12.00 \pm 0.55 mm
Kop- \emptyset	D	3.80 $_{-0.30}$ mm
Cylindrische kophoogte	C	0.35 mm
TX		T6
Indringdiepte	t	0.51 - 0.64 mm
Gewicht		0.244 kg / 1000 stuk
Douane tarief nummer		73 181 595