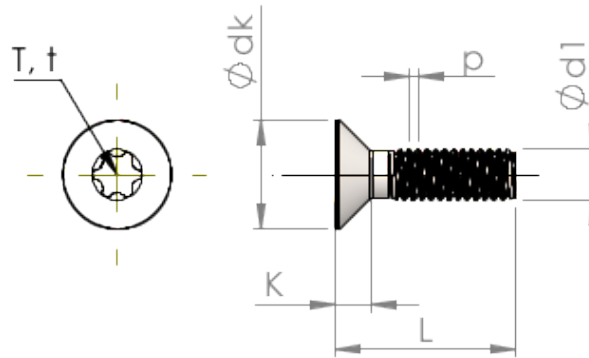


Формуляр STM410160050S



Номер изделия		STM410160050S
норма		ISO 14581
Материал		сталь, упрочненная
Поверхность		Оцинковка 5-7µm, термообработка, синий / прозрачный пассивация
Наружный диаметр резьбы - Ø	<b>d1</b>	1.60 mm
Шаг резьбы	<b>p</b>	0.35 mm
длина	<b>L</b>	5.00 ±0.38 mm
Диаметр головки-Ø	<b>D</b>	3.35 <sup>-0.30</sup> mm
Высота цилиндрической головки	<b>C</b>	0.35 mm
Звездообразный шлиц		T5
Глубина привода	<b>t</b>	0.51 - 0.64 mm
Вес		0.074 kg / 1000 Штука
Код таможенного тарифа		73 181 595