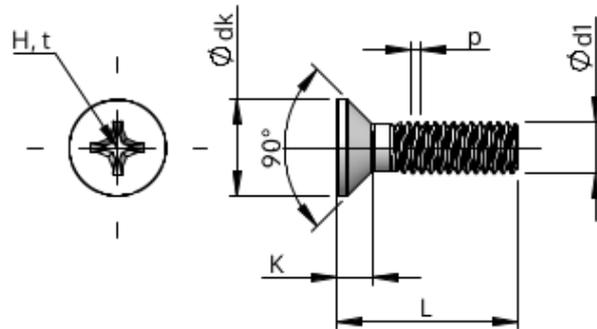


Specifiche Tecniche
STM330500400B



Prodotto Numero		STM330500400B
Norma		ISO 7046-2
Materiale		acciaio, temprato
Superficie		Placcato Zinco-Nichel, passivato nero, ricotto, sigillato
Filettatura esterna-Ø	d1	5.00 mm
Passo della Filettatura	p	0.80 mm
Lunghezza	L	40.00 ±0.80 mm
Testa-Ø	D	9.30 _{-0.40} mm
Altezza della testa cilindrica	C	0.75 mm
Dimensione intaglio a croce		H2
Penetrazione Profondità	t	2.10 - 2.60 mm
Peso		5.228 kg / 1000 pezzi
Tariffa Doganale num.		73 181 558